



BRASS FASTENERS AND INSERTS INDIA

WE THINK GLOBALLY



[HOME](#)
[ABOUT US](#)
[PROFILE](#)
[PRODUCTS](#)
[EMAIL](#)
[CONTACT US](#)
[SITE MAP](#)
[RESOURCES](#)

PRODUCT LIST

WASHERS SHIMS

Brass Nuts

Brass Anchors

Brass Screws

Brass Fasteners

Brass Inserts

Brass Copper Washers

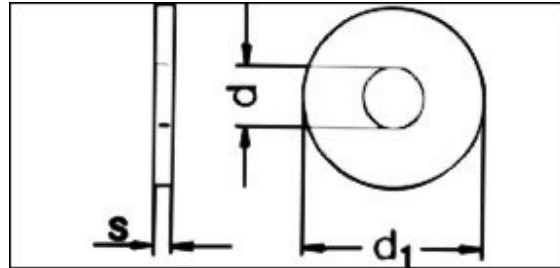
Brass Machined Parts

Pressed Parts

CNC Machined Parts

Washers Shims :

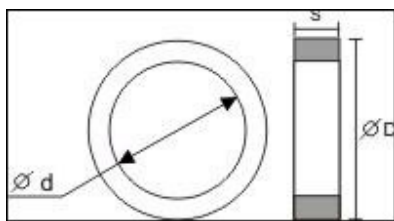
Plain 3D washers Plain Washers (DIN 9021)



Screw	D1	D2	S
M3	3.2	9	0.8
M4	4.3	12	1
M5	5.3	15	1.2
M6	6.4	18	1.6
M8	8.4	24	2
M10	10.5	30	2.5
M12	13	37	3
M14	15	44	3
M16	17	50	3

Machined Washers Bolts / Screw (DIN 125)

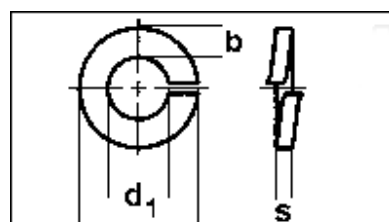
BOLT-SIZE	D	D	S
M1.6	1.80	4.00	0.20
M 2	2.40	5.00	0.40
M 2.5	2.90	6.50	0.50
M 3	3.40	7.00	0.50
M 3.5	4.00	8.00	0.80
M 4	4.50	9.00	0.80
M 5	5.50	10.00	1.00



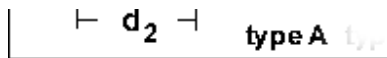
M 6	6.60	12.50	1.50
M 8	9.00	17.00	1.60
M 10	11.00	21.00	2.00
M 12	14.00	24.00	2.50
M 14	16.00	28.50	2.50
M 16	18.00	30.00	3.00
M 18	20.00	34.00	3.00
M 20	22.00	37.00	3.00
M 22	24.00	39.00	3.00
M 24	26.00	44.00	3.50
M 27	30.00	50.00	4.00
M 30	33.00	56.00	4.00
M 33	36.00	60.00	4.00
M 36	39.00	66.00	5.00
M 39	42.00	72.00	5.00
M 42	45.00	78.00	6.00
M 45	48.00	85.00	6.00
M 48	52.00	92.00	7.00
M 52	54.00	98.00	8.00
M 56	58.00	105.00	8.00
M 60	62.00	110.00	10.00
M 64	66.00	115.00	10.00

Spring Washers With Tang Ends

Helical Spring Lock Washers, Spring Steel (DIN 127 A with tang ends)



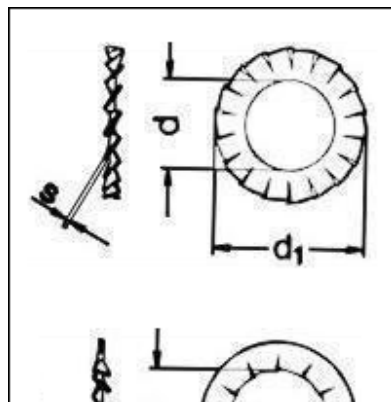
Screw M	d	D	S	Black			Zinc Plated		
				Quantity	100	1000	10000	100	1000
2	2,1	4,4	0,5	4.-	1.30	0.60	4.-	1.30	0.65
(2,3)	2,4	4,9	0,6	5.-	1.95	0.95	5.-	2.-	1.-
2,5	2,6	5,1	0,6	4.-	1.30	0.65	4.-	1.40	0.80
(2,6)	2,7	5,2	0,6	5.-	1.95	1.-	5.20	2.10	1.10
3	3,1	6,2	0,8	4.-	1.30	0.60	4.-	1.30	0.65
(3,5)	3,6	6,7	0,8	4.60	1.30	0.65	5.20	1.45	0.95
4	4,1	7,6	0,9	4.-	1.30	0.60	4.-	1.30	0.65
5	5,1	9,2	1,2	4.-	1.30	0.70	4.-	1.30	0.80
6	6,1	11,8	1,6	4.-	1.45	1.-	4.-	1.70	1.10
(7)	7,1	12,8	1,6	4.-	2.-	1.20	4.-	2.30	1.55
8	8,1	14,8	2	4.-	2.20	1.45	4.-	2.50	1.90
10	10,2	18,1	2,2	6.-	2.60	2.10	6.-	3.10	2.70
12	12,2	21,1	2,5	6.-	3.50	3.15	7.40	4.10	3.60
(14)	14,2	24,1	3	8.90	7.30	6.30	10.10	7.80	7.10



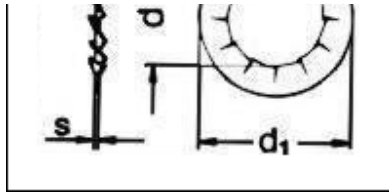
16	16,2	27,4	3,5	11.60	7.40	6.50	13.40	8.80	7.30
(18)	18,2	29,4	3,5	14.10	10.60	9.20	17.10	14.40	13.40
20	20,2	33,6	4	18.-	12.30	10.50	21.50	16.90	14.70
(22)	22,5	35,9	4	19.60	13.50	11.50	28.60	23.25	20.50
24	24,5	40	5	29.25	21.-	18.40	34.-	25.50	22.75
(27)	27,5	43	5	32.75	23.50	21.-	48.50	37.25	34.-
30	30,5	48,2	6	74.50	58.-	53.50	89.-	72.-	65.-
(33)	33,5	55,2	6	110.-	93.-	86.-	99.-	85.50	78.60
36	36,5	58,2	6	115.-	94.50	89.50	148.-	122.-	115.-
(39)	39,5	61,2	6	126.-	103.-	98.-	180.-	148.-	133.-
42	42,5	68,1	7	188.-	162.-	154.-	308.-	260.-	250.-
(45)	45,5	71,2	7	208.-	179.-	170.-	310.-	262.-	255.-
48	49	75	7	238.-	205.-	195.-	340.-	290.-	271.-

Serrated Washers

Serrated Washers (DIN 6798 A & DIN 6798 J)

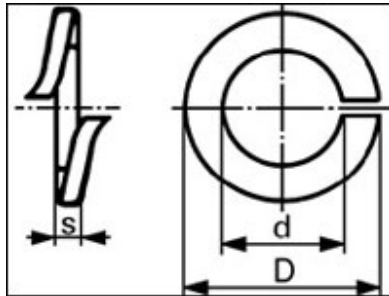


Screw	D1	D2	S
M 2	2.2	4.5	0.3
M 2.3	2.5	5	-
M 2.5	2.7	5.5	0.4
M3	3.2	6	0.4
M4	4.3	8	0.5
M5	5.3	10	0.6
M6	6.4	11	0.7
M8	8.4	15	0.8
M10	10.5	18	0.9
M12	13	20.5	1
M14	15	24	1
M16	17	26	1.2



Spring Washers With Smooth Ends

Helical Spring Lock Washers, Spring Steel (DIN 127 B with smooth ends)

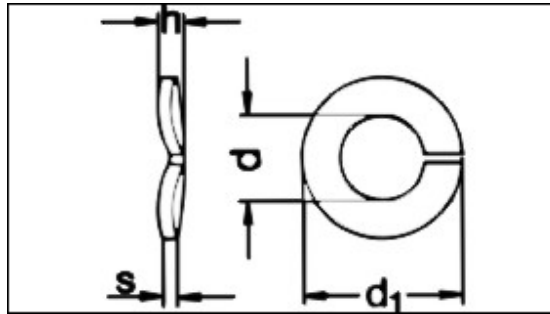


Screw M	Quantity	d Min	D Max	S	Yellow Zinc Plated		
					100	1000	10000
3,5		3,6	6,7	0,8	6.-	2.20	1.20
4		4,1	7,6	0,9	6.-	2.-	1.15
5		5,1	9,2	1,2	6.-	2.-	1.40
6		6,1	11,8	1,6	6.-	2.05	1.50
8		8,1	14,8	2	6.-	3.05	2.70
10		10,2	18,1	2,2	6.20	4.30	3.80
12		12,2	21,1	2,5	9.40	8.20	6.80
16		16,2	27,4	3,5	22.-	15.30	13.10
(18)		18,2	29,4	3,5	26.-	19.10	17.60
20		20,2	33,6	4	35.25	26.50	23.50
24		24,5	40	5	56.-	43.50	39.50

Spring Lock Washers Curved

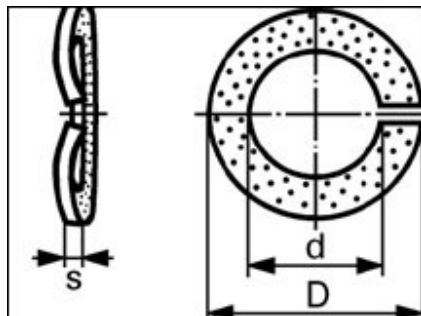
Curved Spring Lock Washers (DIN 128 A)

Screw M	d min.	D max.	s	Black			Mechanically Zinc Plated		
				100	1000	10000	100	1000	10000
2	2,1	4,4	0,5	5.-	1.60	0.80			
2,5	2,6	5,1	0,6	5.-	1.50	0.70	5.-	1.60	0.80
3	3,1	6,2	0,7	5.-	1.60	0.75	5.-	1.60	0.95
(3,5)	3,6	6,7	0,7	5.-	1.60	0.95	5.-	1.70	0.95
4	4,1	7,6	0,8	5.-	1.60	0.75	5.-	1.60	0.95
5	5,1	9,2	1	5.-	1.60	0.95	5.-	1.70	1.-
6	6,1	11,8	1,3	5.-	1.70	1.-	5.-	2.10	1.50
(7)	7,1	12,8	1,3	5.-	2.30	1.45	5.-	2.50	2.-
8	8,1	14,8	1,6	5.-	2.45	1.85	6.20	3.20	2.70
10	10,2	18,1	1,8	5.50	3.20	2.50	7.60	4.20	3.60
12	12,2	21,1	2,1	7.80	4.40	3.50	9.20	5.80	4.90
(14)	14,2	24,1	2,4	13.20	8.90	7.20	15.80	10.90	8.80



16	16,2	27,4	2,8	15.20	9.45	8.70	20.25	13.80	11.40
(18)	18,2	29,4	2,8	19.20	13.60	11.30	23.25	15.15	13.20
20	20,2	33,6	3,2	23.75	14.75	13.20	28.-	20.75	19.10
(22)	22,5	35,9	3,2	27.25	18.50	-	33.-	23.50	-
24	24,5	40	4	33.75	24.50	-	52.50	37.75	-
(27)	27,5	43	4	43.50	30.50	-	64.50	46.-	-
30	30,5	48,2	6	74.50	54.50	-	92.50	72.50	-
(33)	33,5	53,2	6	-	-	-	131.-	97.50	-
36	36,5	58,2	6	95.50	74.50	-	150.-	116.-	-
Screw	Yellow Zinc Plated			Hot Dip Galvanized					
Quantity	100	1000	10000	100	1000	10000			
2,5	5.70	1.55	0.85	-	-	-			
3	5.-	1.60	1.-	-	-	-			
4	5.-	1.60	1.05	-	-	-			
5	5.-	1.60	1.10	-	-	-			
6	5.-	2.10	1.60	-	-	-			
8	6.20	3.65	2.75	7.40	4.20	3.10			
10	8.60	4.80	4.20	12.50	7.90	6.45			
12	9.80	6.50	5.40	19.20	12.90	10.20			
(14)	18.70	10.40	8.70	24.-	16.-	12.90			
16	24.-	16.10	13.10	32.-	22.25	17.90			
(18)	-	-	-	37.-	25.75	20.50			
20	34.-	24.50	21.75	56.-	39.-	32.-			
24	-	-	-	79.50	57.50	-			
(27)	-	-	-	86.-	62.-	-			

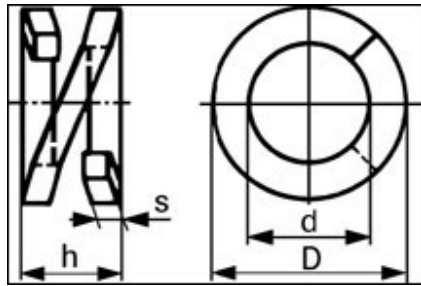
Spring Lock Washers Napped
Spring Lock Washers Napped (DIN 128 P)



Screw	d	D	S	Plain			Yellow Zinc Plated		
M	min.	max.							
Quantity				100	1000	10000	100	1000	10000
4	4,1	7,6	0,8	6.-	2.15	1.35	6.-	2.45	1.60
5	5,1	9,2	1	6.-	2.35	1.55	6.-	2.75	1.85
6	6,1	11,8	1,3	6.80	3.70	2.70	7.40	4.10	3.05
8	8,1	14,8	1,6	9.20	5.50	4.30	11.10	7.60	6.15
10	10,2	18,1	1,8	13.90	9.30	7.70	15.-	11.50	9.50
12	12,2	21,1	2,1	16.70	11.30	9.60	18.50	13.40	11.20
16	16,2	27,4	2,8	-	-	-	45.80	37.90	35.80
20	20,2	33,6	3,2	-	-	-	65.90	56.90	53.75
24	24,5	40	4	-	-	-	173.-	142.-	135.-
30	30,5	48,2	6	-	-	-	315.-	285.-	260.-
36	36,5	58,2	6	-	-	-	321.-	294.-	275.-

Double Coil Spring Washers

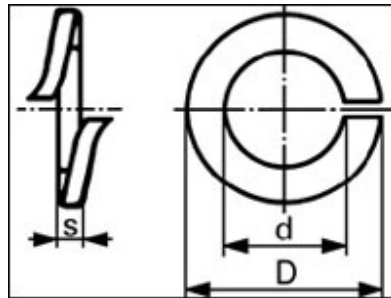
Double Coil Spring Lock Washers (DIN 617 K)



Screw	d	D	s	h	Black	
M	Min.	Max.			100	1000
Quantity						
5	5,1	8,7	1,2	4,2	63.50	50.50
6	6,1	11,1	1,6	5,6	68.50	57.-
8	8,2	14,2	2,0	7	71.50	59.-
10	10,2	17,2	2,2	7,7	75.50	62.50
12	12,2	20,2	2,5	8,8	77.50	64.-
(14)	14,2	23,2	3,0	10,5	79.-	66.50
16	16,2	26,2	3,5	12,3	95.50	79.-
(18)	18,2	28,2	3,5	12,3	104.-	86.-
20	20,2	32,2	4,0	14	110.-	90.-
(22)	22,5	34,5	4,0	14	117.-	96.-
24	24,5	38,5	5,0	17,5	152.-	125.-

High Collar Spring Washers

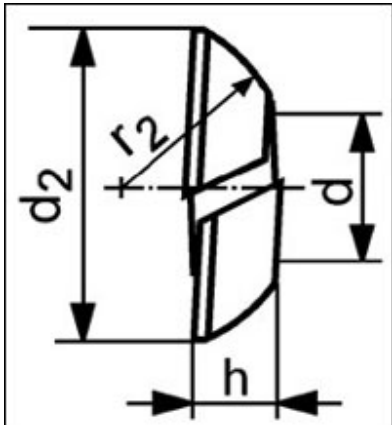
High collar spring lock washers (DIN 7980)



Screw	d	D	S	Black			Zinc Plated		
M	min.	max.							
Quantity				100	1000	10000	100	1000	10000
3	3,1	5,6	1	4.-	1.55	0.90	4.-	1.60	0.95
3,5	3,6	6,1	1	4.-	1.55	0.90	4.-	1.60	0.95
4	4,1	7	1,2	4.-	1.55	0.70	4.-	1.55	0.85
5	5,1	8,8	1,6	4.-	1.60	0.95	4.-	1.90	1.10
6	6,1	9,9	1,6	4.-	1.75	1.-	4.-	1.95	1.15
8	8,1	12,7	2	4.-	2.30	1.70	4.-	2.60	2.-
10	10,2	16	2,5	6.-	3.40	2.80	6.-	3.95	3.40
12	12,2	18	2,5	6.20	3.85	3.25	6.50	4.50	3.90
(14)	14,2	21,1	3	8.10	6.10	5.40	12.20	7.80	6.50
16	16,2	24,4	3,5	10.50	7.50	6.80	12.10	9.30	8.50
(18)	18,2	26,4	3,5	13.70	10.50	8.50	16.-	12.50	10.90
20	20,2	30,6	4,5	21.25	16.30	14.70	26.-	19.80	17.90
(22)	22,5	32,9	4,5	27.50	21.25		38.25	30.75	
24	24,5	35,9	5	35.75	28.50		39.75	32.25	
(27)	27,5	38,9	5	40.-	32.-		55.50	43.-	
30	30,5	44,1	6	81.-			105.-		
36	35,5	52,2	7	127			150		

50	55,5	52,2	7	157.-	150.-
----	------	------	---	-------	-------

Spring Washers
Spring Washers (DIN 74361 C)

	Screw	D	D2	H	R	Plain		Zinc Plated	
	(74S1) M	min.	max.						
	Quantity					100	1000	100	1000
	M 12 (x1,5)	12,5	23	6	12	36.-	29.70	41.-	33.50
	M 14 (x1,5)	14,5	26	6	14	38.10	31.-	44.-	36.-
	M 18 (x1,5)	18,5	29	7	16	41.60	33.80	48.40	39.50
	M 20 (x1,5)	20,5	34	8	18	64.50	50.-	79.-	61.30
	M 22 (x1,5)	22,5	34	8	18	62.-	49.20	75.80	59.10

Related Words :

Shim Washers, Washer Shims, Washers Shims, Shim Washer, Washers, Brass Shims, Wood Shims, Screws, Metric Shims, Washers And Shims, Brass Shim Washers, Steel Shim Washers, Metal Shims, Washer, Stainless Steel Shim, Shim Manufacturers, Metric Washers, Stainless Steel Shims, Spring Shims, Tapered Shims, Tapered Spacer, Stainless Washers, Special Washers, Stainless Steel Washers, Fastener Washers, Machine Shim, Washers Screw, Pre Cut Shims, Fasteners Washers, Plastic Washers, Brass Shim

Please enquire here for **Washers Shims** manufacturers exporters suppliers India China Jamnagar

◀ **Brass Pressed Parts Pressings Pressed Components Stainless Steel Pressed Parts Pressings Pressed Components** ▶

Related Words : **shim washers , washer shims , washers shims , shim washer , washers and shims ,**

brass shim washers , metal shims ,washer , stainless steel shim , shim manufacturers , stainless washers , special washers , steel shim washers , washers , brass shims , wood shims , screws , metric shims , metric washers , stainless steel shims , spring shims , machine shim , washers screw , brass shim , press parts, fabrication sheet metal components, stainless steel washers , tapered shims , tapered spacer , pre cut shims , fasteners washers , plastic washers , fastener washers , insulated clamps connectors, pvc and rubber coated components, auto body parts shells, tube light base sheets, copper bus bars, washers for fastenings, dust cups press part components for propeller shafts and clutch plate housings, oil seal retainers plugs, ferrous & power conducting components, connectors lugs

BRASS FASTENERS AND INSERTS INDIA

Click here to visit our website : [**www.brass-fasteners-inserts.com**](http://www.brass-fasteners-inserts.com)

Plot 10-B, GIDC
Shanker Tekri, Jamnagar 361004
Gujarat INDIA

Email : sales@brass-fasteners-inserts.com

Phone : +91-22-43449300, +91-22-43449323

Fax : +91-22-22834046, +91-22-40023682

BRASS FASTENERS AND INSERTS INDIA © 2010. All Rights Reserved.